



MINISTERSTVO ZEMĚDĚLSTVÍ

# Malé vodní nádrže v lesích

**doc. Ing. Karel Zlatuška, CSc.**

A.KTI, s. r. o., Brno

Česká zemědělská univerzita v Praze

Fakulta lesnická a dřevařská, Katedra lesnických technologií a staveb



Česká zemědělská univerzita v Praze

**Fakulta lesnická  
a dřevařská**







# Malé vodní nádrže v lesích

## Obsah:

- Právní a technické předpisy
- Podklady pro návrh, vodohospodářské řešení
- Účel a funkce malých vodních nádrží
- Objekty malých vodních nádrží
- Úprava v zátopě, břehy, litorální pásmo
- Rekonstrukce a odbahňování MVN
- Revitalizace MVN
- Provoz MVN, technicko bezpečnostní dohled
- Shrnutí
- Literatura

## Malé vodní nádrže v lesích

### Právní a technické předpisy

- vyhláška č. 433/2001 Sb., kterou se stanoví technické požadavky pro stavby pro plnění funkcí lesa
- zákon č. 254/2001 Sb., o vodách a o změně některých zákonů (vodní zákon), v platném znění
  - vyhláška č. 590/2002 Sb., o technických požadavcích pro vodní díla, v platném znění



# Malé vodní nádrže v lesích

## Právní a technické předpisy

TNV 75 2415 Suché nádrže

### **ČSN 75 2410 Malé vodní nádrže**

ČSN 75 0101 Vodní hospodářství – Základní terminologie

ČSN 75 0250 Zásady navrhování a zatížení konstrukcí vodohospodářských staveb

TNV 75 2005 Pozorování a měření konstrukcí vodních děl

TNV 75 2010 Klimatické údaje prostorů vodních děl

ČSN 75 2310 Sypané hráze

TNV 75 2401 Vodní nádrže a zdrže

ČSN 75 2405 Vodohospodářské řešení vodních nádrží

### **ČSN 75 2411 Zdroje požární vody**

TNV 75 2910 Manipulační řady vodních děl na vodních tocích

TNV 75 2920 Provozní řady hydrotechnických vodních děl

# Malé vodní nádrže v lesích

## Právní a technické předpisy

### **Vyhláška č. 433/2001 Sb.:**

**malá vodní nádrž (v lese)** - stavba umožňující vzduť, při němž největší zatopená plocha nepřesahuje 2 ha a jejímž účelem je zadržování vody v lesích, ovlivnění režimu vody v lesních půdách v okolí nádrže, ochrana odvodňovací sítě před zrychlenou vodní erozí a zajištění zásoby vody v lokalitách ohrožených lesními požáry.

### **ČSN 75 2410**

**malá vodní nádrž** - vodní nádrž se sypanou hrází, u které jsou splněny současně tyto podmínky:

- objem nádrže po hladinu ovladatelného prostoru (normální hladinu) není větší než 2 mil. m<sup>3</sup>;
- největší hloubka nádrže nepřesahuje 9 m.



# Malé vodní nádrže v lesích

## Právní a technické předpisy

Pro novostavbu MVN i pro rekonstrukci je třeba získat povolení stavebního úřadu; u novostavby rozhodnutí o umístění stavby (územní rozhodnutí) a stavební povolení, u rekonstrukcí beze změny parametrů nádrže pouze stavební povolení, v některých případech stačí ohlášení stavby. O požadavcích a postupu je třeba se informovat na stavebním úřadu.

Rozhodnutí o umístění stavby vydává obecný stavební úřad (obvykle nejbližší obecní úřad).

Stavební povolení vydává speciální stavební úřad – vodoprávní úřad (obvykle Odbor životního prostředí obecního úřadu obce s rozšířenou působností).

## Malé vodní nádrže v lesích

# Podklady pro návrh, vodohospodářské řešení

### Zdroje vody pro MVN:

- povrchová voda: vodní tok nebo odtok ze srážek,
- podpovrchová voda: prameny, studny, vývěry,
- odpadní voda: pod ČOV, ředění zasolených důlních vod, chlazení odpadní vody z technologických provozů.

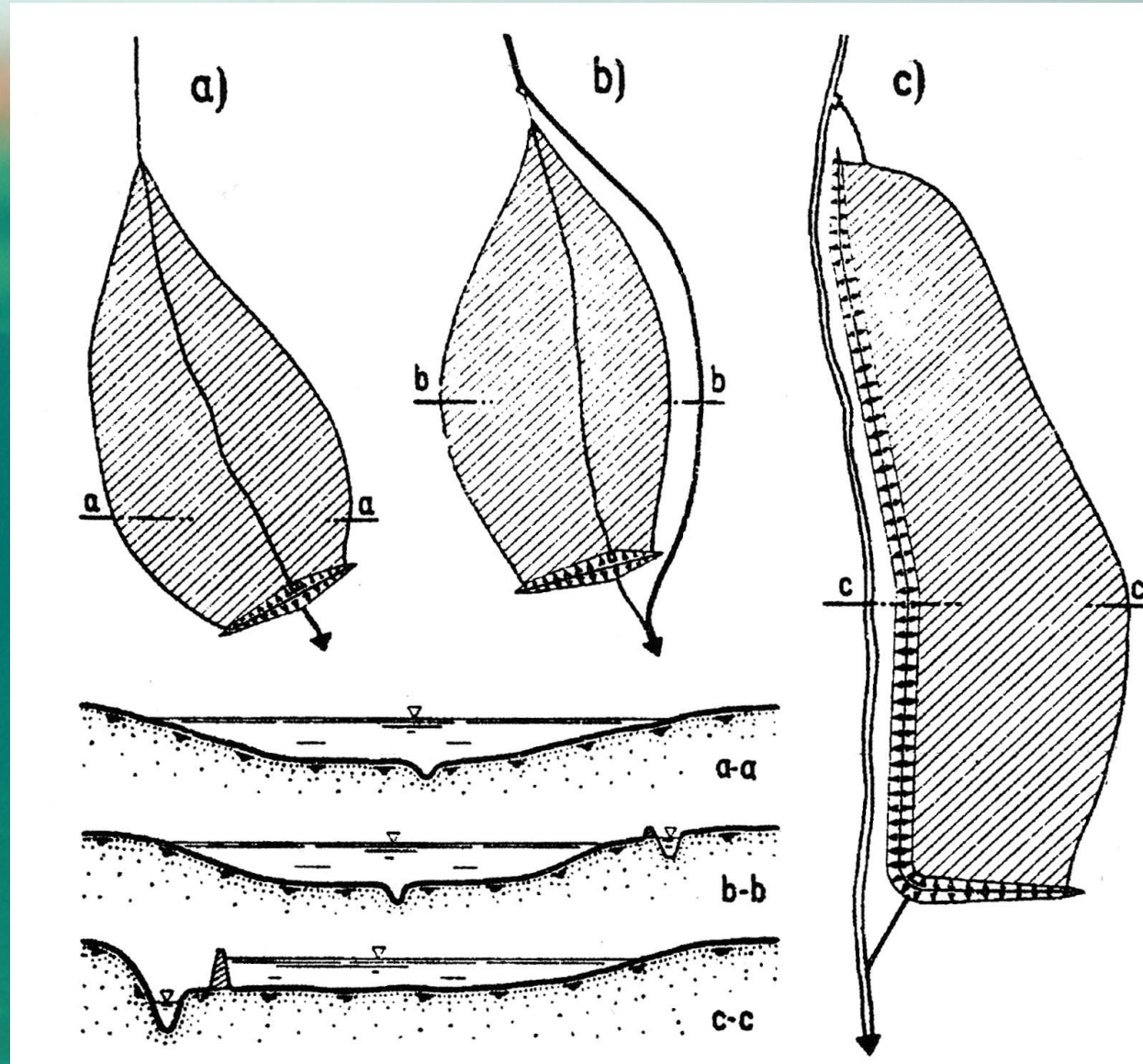


## Malé vodní nádrže v lesích

### Podklady pro návrh, vodohospodářské řešení

Rozdělení MVN  
podle způsobu  
přivádění vody:

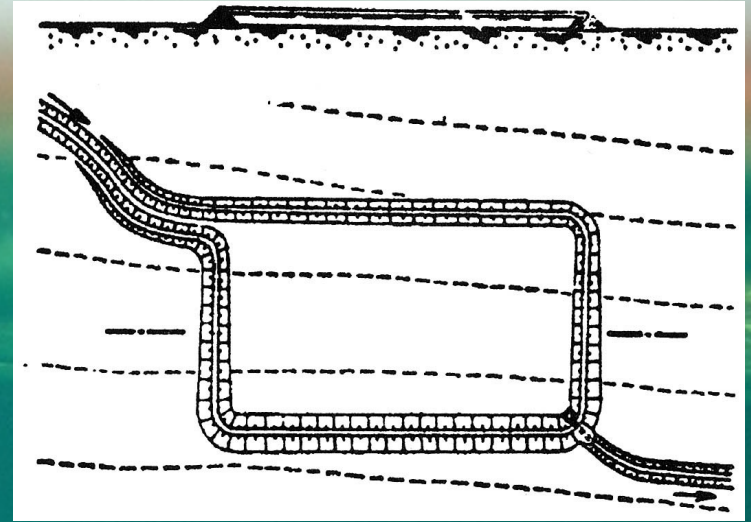
- průtočné - a),
- neprůtočné:
- obtokové – b),
- boční – c)



## Malé vodní nádrže v lesích

### Podklady pro návrh, vodohospodářské řešení

Rozdělení MVN podle  
tvaru, resp. polohy hráze:  
čelní průtočné – a) až d),  
boční – e),  
kombinované.





## Malé vodní nádrže v lesích

# Podklady pro návrh, vodohospodářské řešení

Při návrhu nových nádrží, resp. obnově dřívějších musí být stanoveny vlivy, definovány účely a stanoveny hlavní a vedlejší funkce nádrže.

Návrh nádrže musí být posouzen zejména z těchto hledisek:

- bezpečnost a spolehlivost díla,
- soulad s územně plánovací dokumentací,
- začlenění do krajiny, památkové péče, ochrany přírody,
- potřeby zemědělství a lesnictví, popřípadě jiných veřejných zájmů,
- hydrologie toku a povodí,
- využití navrhovaných a stávajících nádrží ve vodohospodářské soustavě,
- vliv nádrže na okolní stavby, vliv okolních staveb na nádrž,
- soulad s Plánem hlavních povodí a s příslušným Plánem oblasti povodí.

## Malé vodní nádrže v lesích

Podklady pro návrh, vodohospodářské řešení





## Malé vodní nádrže v lesích

# Podklady pro návrh, vodohospodářské řešení

Při návrhu nových nádrží, resp. obnově se zajišťují a využívají následující podklady:

- zájmy ochrany přírody (VKP, ÚSES ...),
- geodetické podklady,
- hydrologické a klimatické údaje, včetně průzkumu jakosti vody a splaveninového režimu,
- inženýrskogeologický, hydrogeologický a pedologický průzkum,
- fytoecenologický, zoocenologický a hydrobiologický průzkum,
- hospodářský a sociologický průzkum,
- průzkum vlastnických poměrů, cizích zájmů, úložných zařízení,
- další průzkumy vyplývající z dominantních a vedlejších funkcí nádrže.



# Podklady pro návrh, vodohospodářské řešení

**Objemový ukazatel:**

$$\eta = V_A / V_H$$



kde:

$V_A$  – objem zásobního prostoru

$V_H$  – objem hráze

**Kritérium: minimum  $\eta = 4$  až 5, optimum  $\eta > 10$**





## Malé vodní nádrže v lesích

# Účel a funkce malých vodních nádrží

**Zásobní nádrže** (vodárenské, průmyslové, závlahové, energetické, kompenzační, zálohové, retardační, aktivizační)

**Ochranné (retenční) nádrže** (suché retenční – poldry, retenční nádrže s malým zásobním prostorem, protierozní, dešťové, vsakovací – infiltrační, nárazové)

**Nádrže upravující vlastnosti vody** (chladicí, předehřívací, usazovací, aerobní biologické, anaerobní biologické, dočišťovací biologické)

**Rybochovné nádrže** (výtěrové a třecí rybníky, plůdkové výtažníky, výtažníky, komorové rybníky, hlavní rybníky, speciální komory, karanténní rybníky, sádky)

**Hospodářské nádrže** (protipožární, pro chov drůbeže, pro pěstování vodních rostlin, napájecí a plavící, výtopové zdrže)

## Malé vodní nádrže v lesích

# Účel a funkce malých vodních nádrží

**Speciální účelové nádrže** (recirkulační, vyrovnávací, přečerpávací, rozdělovací, splavovací – klauzury, závlahové vodojemy)

**Asanační nádrže** (záchytné, skladovací, otevřené vyhnívací, rekultivační, laguny)

**Rekreační nádrže** (přírodní koupaliště, pro plavání a vodní sporty)

**Nádrže krajiny a v obytné zástavbě** (hydromeliorační, okrasné, návesní rybníčky, umělé mokřady)

**Nádrže na ochranu bioty** (na ochranu flory, na ochranu fauny)



# Malé vodní nádrže v lesích

## Účel a funkce malých vodních nádrží

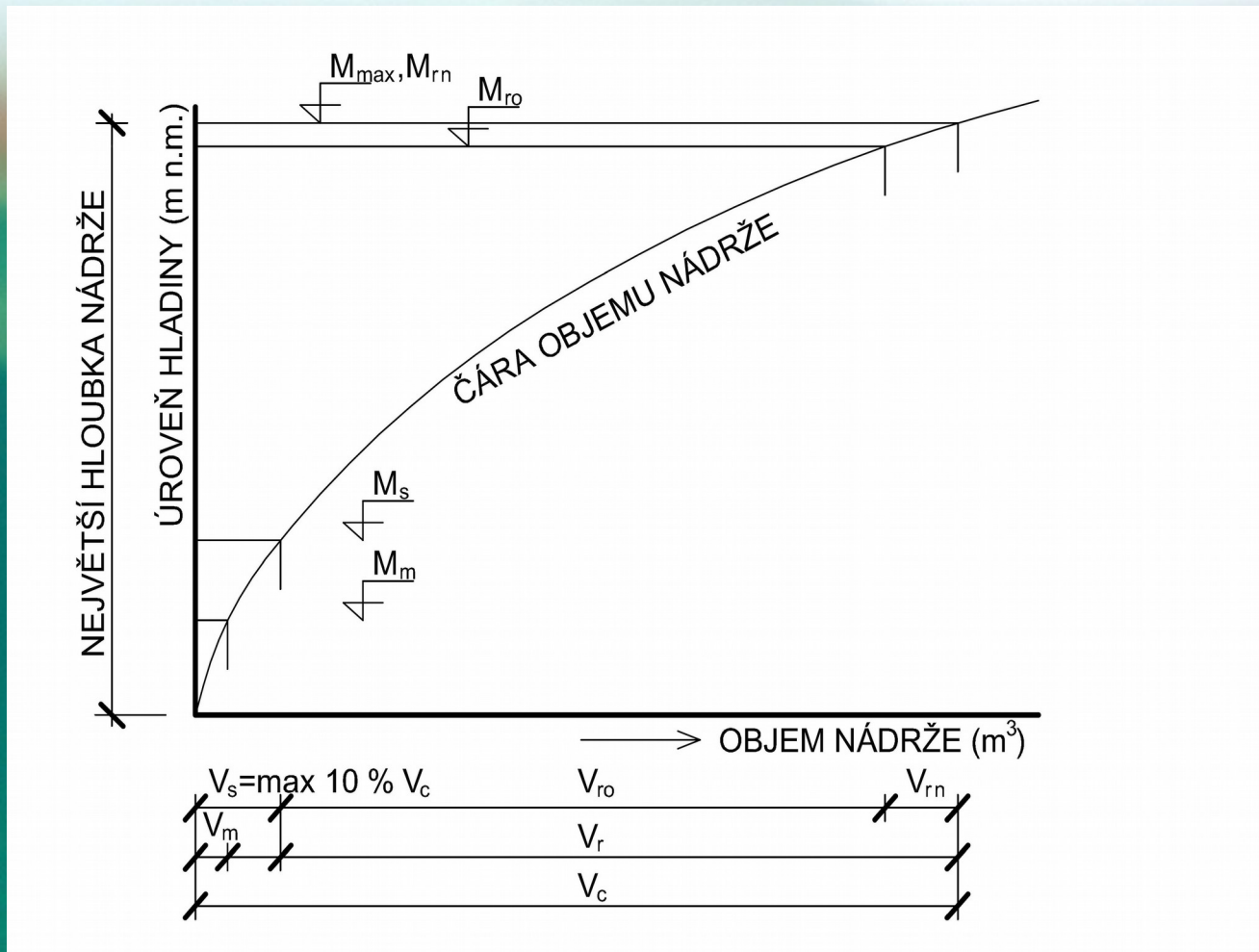


Většina nádrží plní více funkcí.

Rybník je vodní nádrž s převazující funkcí pro chov ryb.

# Malé vodní nádrže v lesích

## Účel a funkce malých vodních nádrží

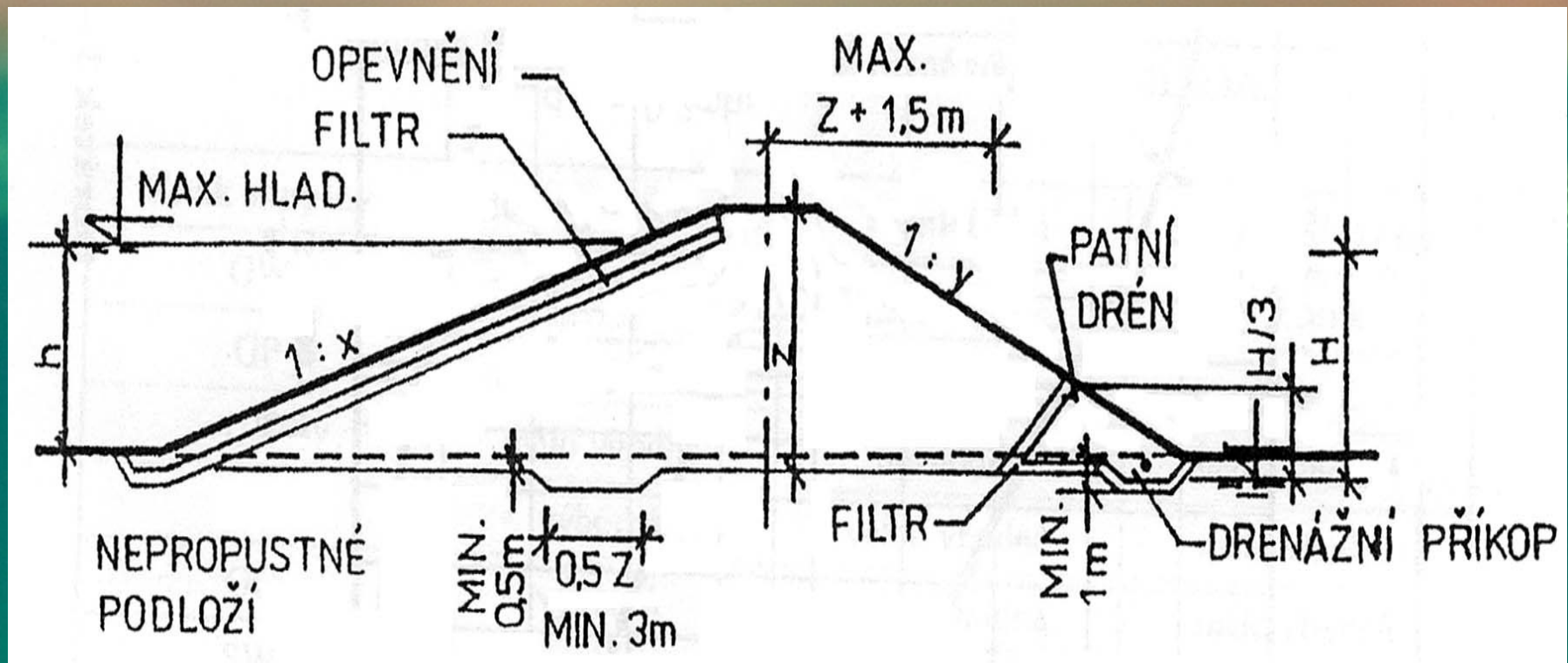


Rozdělení prostorů a hladin v nádrži



# Malé vodní nádrže v lesích

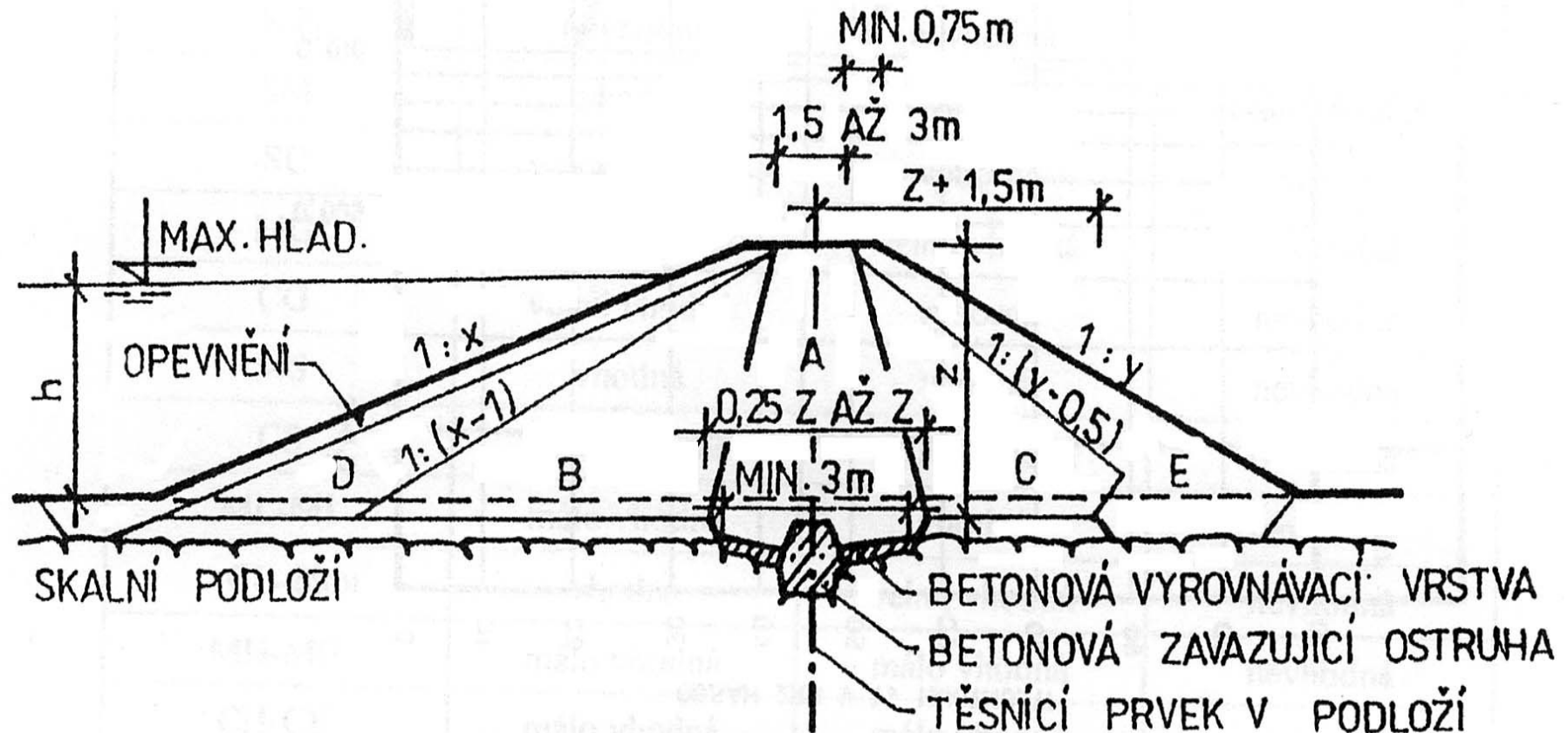
## Objekty malých vodních nádrží



Homogenní hráz

# Malé vodní nádrže v lesích

## Objekty malých vodních nádrží



Nehomogenní (zonální) hráz



# Malé vodní nádrže v lesích

## Objekty malých vodních nádrží

Těsnicí část hráze (jádro) leží v zóně	Stabilizační část hráze leží v zóně	Zařazení zemin		Svahy	
		Těsnicí část hráze (jádro)	stabilizační část hráze	návodní 1:x <sup>4)</sup>	vzdušní 1:y
A	DB, CE	GM, GC, SM	lom. kámen	1:1,75	1:1,5
		SC, CG, MG	GW, SW	1:2,8 <sup>1)</sup>	1:1,75
		ML-MI, CL-CI	GP, SP	1:3 <sup>1)</sup>	1:1,75
AB	D, CE	GM, SM	lom. kámen	1:3	1:1,5
		GC, SC, MG, CG, MS, CS	GW, SW	1:3,2	1:1,75
		ML-MI, CL-CI	GP, SP	1:3,4	1:1,75
CAB	D, E	GM, GC, SM, SC, MG, CG, MS, CS	lom. kámen, GW, GP	jako při poloze jádra	1:2,0 <sup>2)</sup>
		ML-MI, CL-CI	SW, SP	v zóně AB	1:2,2 <sup>3)</sup>
CABD	E			jako u homogen-ních hrází	jako při poloze jádra v zóně CAB
Homogenní hráze <sup>5)</sup>		GM, SM		1:3	1:2
		GC, SC		1:3,4	1:2
		MG, CG, MS, CS		1:3,3	1:2
		ML-MI, CL-CI		1:3,7	1:2,2

- 1) U velmi propustného materiálu, popř. se zřetelem k rychlosti poklesu hladiny, je možné zvětšit až na 1:2,25.
- 2) Je-li v podloží hráze materiál o smykové pevnosti min.  $tg\varphi_{st} = 0,74$ , je možné zvětšit na 1:1,8.
- 3) Je-li v podloží hráze materiál o smykové pevnosti min.  $tg\varphi_{st} = 0,74$ , je možné zvětšit na 1:2.
- 4) Uvedený sklon pro návodní svah se použije pod nejvyšší dlouhodobě udržovanou hladinou, nad touto hladinou se může svah provést o sklonu 1:(x - 0,5).
- 5) U hrází do výšky 4 m se může sklon návodního svahu zvětšit na 1:(x - 0,5)

Sklony svahů hráze pro jednotlivé typy zemin:

GM – štěrk hlinitý

SM – písek hlinitý

GC – štěrk jílovitý

SC – písek jílovitý

MG – hlína štěrkovitá

CG – jíl štěrkovitý

MS – hlína písčitá

CS – jíl písčitý

ML-MI – hlína s nízkou až střední plasticitou

CL-CI - jíl s nízkou až střední plasticitou

# Malé vodní nádrže v lesích

## Objekty malých vodních nádrží

### Funkční zařízení – hrázové objekty:

- přelivy používané k neškodnému převádění velkých vod,
- výpustná zařízení,
- odběrná zařízení umožňující regulovaný a neregulovaný odběr vody z nádrže,
- sdružené funkční objekty plnící funkci výpustných, odběrných a bezpečnostních zařízení,
- speciální objekty.



# Malé vodní nádrže v lesích

## Objekty malých vodních nádrží





# Malé vodní nádrže v lesích

## Objekty malých vodních nádrží





# Malé vodní nádrže v lesích

## Objekty malých vodních nádrží



**Přívodní a odpadní zařízení MVN slouží k přívodu a odvádění vody, resp. umožňují migrační prostupnost toku v úseku nádrže. Tvoří je:**

- koryto vodního toku,
- otevřené kanály – náhony, příkopy, průlehy,
- zakryté kanály a potrubí – trubní vedení, štoly, deskové mostní konstrukce apod.

V přívodních a odpadních zařízeních MVN mohou být situovány některé tzv. hrázové objekty.



## Malé vodní nádrže v lesích

# Úprava v zátopě, břehy, litorální pásmo

MVN jsou významným krajínotvorným a přírodním prvkem upravujícím hospodaření s vodou v krajině.

V zátopě se odstraňují dosavadní stavby; nezávadný materiál je možno ponechat a rozhrnout pod hladinou.

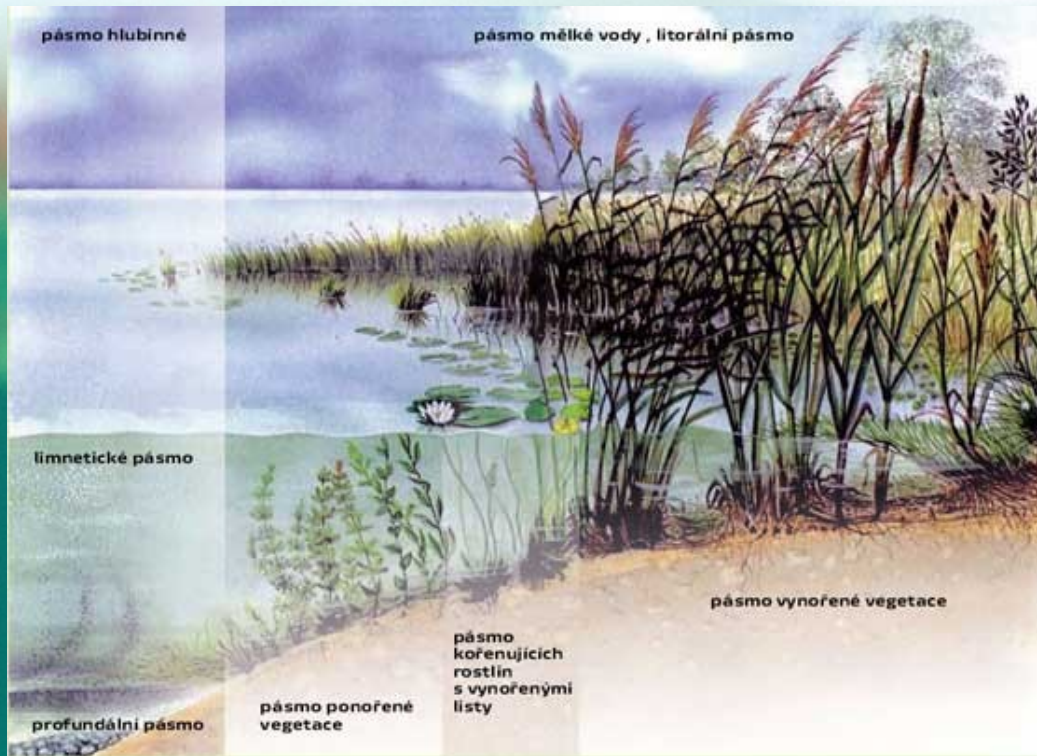
V zátopě se vymytí křoviny a vykácejí stromy; ornice se odstraní a použije na plochách nad vodní hladinou a v litorálních pásmech.

Dno nádrže se vyrovná a vyspáduje směrem k hlavnímu kanálu.



## Malé vodní nádrže v lesích

# Úprava v zátopě, břehy, litorální pásmo



Litorální pásmo tvoří plynulý přechod mezi vodním prostředím nádrže a okolním (suchým) prostředím, chrání břehy před vlnobitím a má význam estetický a ekologický. Od hloubky 0,6 m až 0,8 m začíná čistá nádržní oblast. Sklon litorální zóny se navrhuje 1 : 7, plocha této zóny by měla činit 15 % až 18 % z celkové plochy nádrže, zejména v přítokové oblasti nádrže.

## Malé vodní nádrže v lesích

# Rekonstrukce a odbahňování MVN

Rekonstrukce vodní nádrže řeší obnovení a zlepšení funkcí vodní nádrže, obvykle je zaměřena na obnovu bezpečnosti nádrže. Pro rekonstrukci se opatří stejné doklady jako pro novostavbu.

Rekonstrukční práce, které vyžadují zásah do tělesa hráze, vyžadují mimořádnou pečlivost. Jedná se o výměnu výpustného potrubí, navyšování hráze, přestavba bezpečnostních přelivů, ale i kácení stromů na hrázi.



## Malé vodní nádrže v lesích

# Rekonstrukce a odbahňování MVN



Odbahňování – odstraňování sedimentů ze dna nádrže je nutno provádět pravidelně na základě průzkumů (měření) mocnosti sedimentů. Při odbahňování se odstraňuje pouze vrstva sedimentu; neprohlubuje se dno. Naopak se doporučuje ponechat vrstvu 10 a 15 cm sedimentů na dně pro biologické oživení.



# Malé vodní nádrže v lesích

## Revitalizace MVN

Revitalizace je jednou ze směrů obnovy MVN. K základním revitalizačním opatřením patří:

- odstranění nežádoucích sedimentů,
- úprava dna nádrže,
- úprava nebo vytvoření litorální zóny, včetně obnovy břehových porostů,
- úprava břehů nádrže,
- vytvoření infiltračních pásů, mokřadních ploch a tůní kolem nádrže, včetně ozelenění,
- zapojení malých vodních ploch do přírodního ekosystému ve vazbě na ÚSES,
- vytváření podmínek pro možnost migrace.



## Malé vodní nádrže v lesích

# Provoz MVN, technicko bezpečnostní dohled

Základním provozním úkolem je sledování stavby. Ke sledování vodních stavů se na nádrži instaluje vodočet. Dále se stavba osadí cejchy a ostatní značky pro vyhodnocování sedání a deformací hráze a hrázových objektů, resp. sledování okolí (sesuvy, propadání, vnitropůdní eroze apod.).

Manipulační řád je soubor předpisů, zásad a směrnic, kterým se řídí veškeré manipulace s vodou v nádrži. Rozhodující je způsob manipulace za povodní a během havárií a způsob komunikace s povodňovými orgány a složkami Integrovaného záchranného systému ČR. Manipulační řád schvaluje vodoprávní úřad.

Provozní řád je soubor zásad, pokynů a dokumentace pro obsluhu a údržbu objektů a zařízení vodního díla. Provozní řád schvaluje vodoprávní úřad.

## Malé vodní nádrže v lesích

# Provoz MVN, technicko bezpečnostní dohled

Technickobezpečnostním dohledem nad vodními díly TBD se rozumí zjišťování technického stavu vodního díla ke vzdouvání nebo zadržování vody, a to z hlediska bezpečnosti a stability a možných příčin jejich poruch. Provádí se zejména pozorováním a prohlídkami vodního díla, měřením jejích deformací, sledováním průsaku vod, jakož i hodnocením výsledků všech pozorování a měření ve vztahu k předem určeným mezním nebo kritickým hodnotám. Součástí technickobezpečnostního dohledu je i vypracování návrhů opatření k odstranění zjištěných nedostatků.

Z hlediska technickobezpečnostního dohledu se vodní díla rozdělují do I. až IV. kategorie podle rizika ohrožení lidských životů, možných škod na majetku v přilehlém území a ztrát z omezení funkcí a užitků ve veřejném zájmu.



# Malé vodní nádrže v lesích

## Shrnutí

1. Malé vodní nádrže v lesích musí oproti MVN mimo lesy splňovat podmínky vyhlášky č. 433/2001 Sb.
2. Malé vodní nádrže v lesích jsou vodními díly podle vodního zákon a při jejich navrhování, povolování, provozu a údržbě je třeba postupovat podle platné legislativy (stavební povolení, povolení nakládání s vodami, ...).
3. Návrh MVN musí vycházet z místních podmínek a z převažující funkce nádrže.
4. MVN se většinou navrhují s homogenní hrází.
5. Při provozování (manipulaci) se postupuje podle schváleného Manipulačního řádu, případně i podle Provozního řádu.

# Malé vodní nádrže v lesích

## Literatura

Beran, J., Vrána, K., Rybníky a účelové nádrže. ČVUT Praha, 1998, 150 str.

Tlapák, V., Malé vodní nádrže. MENDELU Brno, 2002,

Hanák, K. a kol., Stavby pro plnění funkcí lesa. Nakl. ČKAIT Praha, 2009, 300 s.

Doležal, P., Malé vodní a suché nádrže. IC ČKAIT, Praha, 2011, 108 s.



**Děkuji za pozornost !**

doc. Ing. Karel Zlatuška, CSc.  
[zlatuska@fd.czu.cz](mailto:zlatuska@fd.czu.cz), tel. +420 602 76 78 77