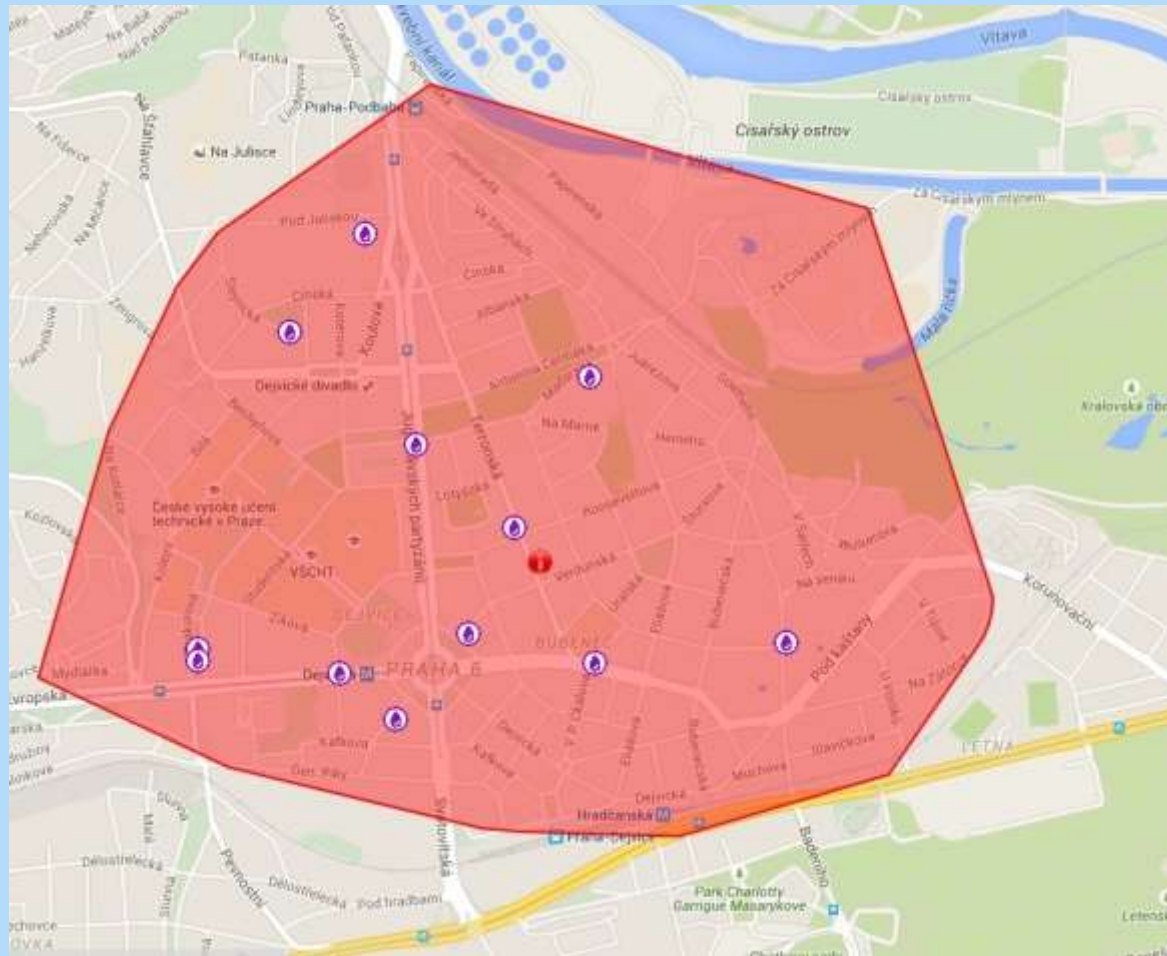


# **Hygienická problematika malých vodovodů**

**MUDr. Jaroslav Říha KHS ÚP Chrudim**

# Praha – Dejvice 2015



# 2015

- Praha – Dejvice – technické zásahy na vodovodní a kanalizační síti. Prokázaná epidemie noroviry
- Nový Bor – lokální zaplavení (?). Noroviry?
- Trnová – nekompetentní provozování ÚV, opakovaně mikrob. nález i přechlorování
- Hrušovany n. J.- komáří larvy ve vodojemu



= péče o vodárenská zařízení a jejich technický stav



- Povinnosti provozovatelů vd. ze zákona o OVZ:
- Provozní řád
- Provádění rozborů
- Způsobilost zaměstnanců (zdravotní průkaz a znalosti ...), malé x velké vodovody – technické a odborné zázemí

# Provádění rozborů:

- Pesticidy – pro rok 2016 tzv. minimální seznam

## Triazinové a chloracetanilidové

Atrazin

Simazin

Desethylatrazin

Acetochlor + *Acetochlor* ESA

Alachlor + Alachlor ESA

Chlorpyrifos

Metazachlor + Metazachlor ESA

Metolachlor + Metolachlor ESA

Terbutryn

Terbuthylazin

Hexazinon

Desisopropylatrazin

Desethyl-desisopropylatrazin

Desethylterbuthylazine

## Fenylmočovinné pesticidy

Isoproturon

Chlortoluron

Linuron

Fenuron

## Fenoxykarboxylové kyseliny

2,4-D

MCPA

MCPB

Bentazon

## Další

Dicamba

Glyfosát

2,6 Dichlorbenzamid

Chloridazon-desphenyl

Chloridazon-desphenyl-methyl

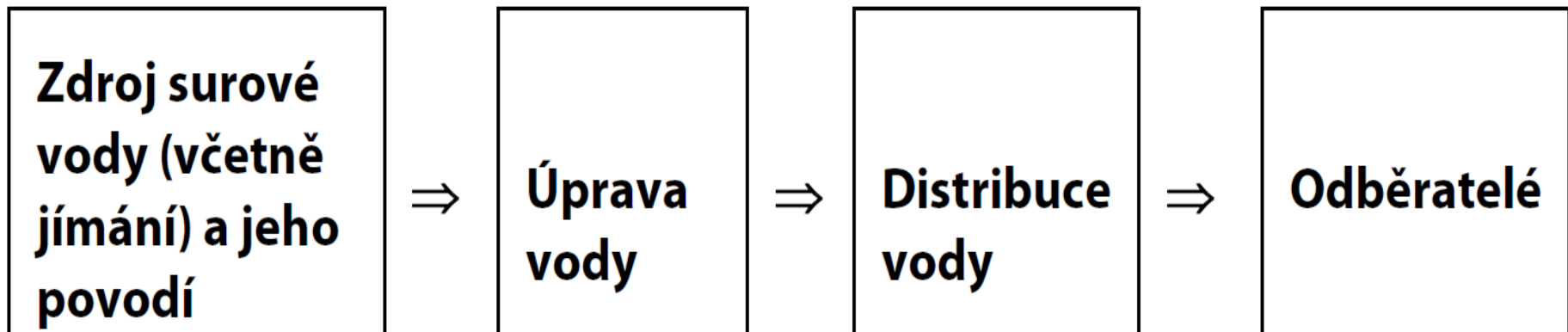
# Provozní řád

- mají zpracovaný všichni provozovatelé
- po sérii havárií a epidemií nepostačující
- doporučení Světové zdravotnické organizace i nová směrnice ES ...
- „plán pro zajištění bezpečného zásobování pitnou vodou“ (WSP)
- jde o nadstavbu provozního řádu – hledání a odstraňování „slabých míst“

# System kontrolly stávající a připravovaný

**Stávající úprava: důraz na kvalitu vody na „kohoutku“**

**Připravovaný systém: kontrolovat celý proces výroby vody od zdroje po distribuční síť (už částečně plníme)**



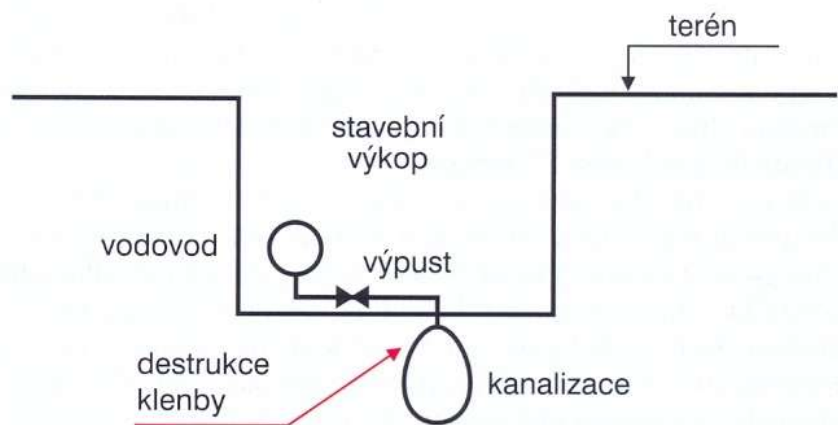
# Příklady: Provádění oprav a řešení havárií na distribuční síti

- **Metodické doporučení SZÚ 2014: „Zásady správné praxe při výstavbě a opravách vodovodní sítě z hlediska prevence mikrobiologické kontaminace vody“**

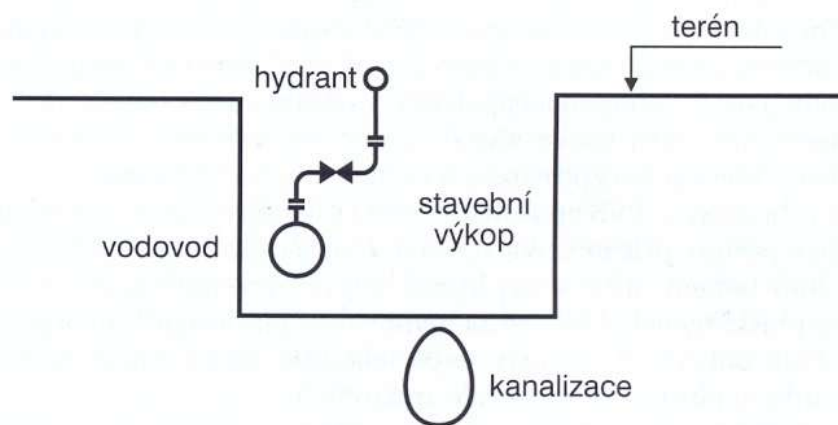




# Dejvická havárie - příčiny



Obr. 5. Zjištěná situace výpusti po provedení výkopu



# Převáření vody

- **spolehlivý nedoceněný způsob dezinfekce pitné vody**
- **běžná varná konvice**
- **jednorázově uvést vodu do klokotavého varu a nechat stát do vychladnutí**
- **o možnosti použití převáření při mimořádné události rozhoduje provozovatel vd. společně s KHS na základě vyhodnocení nastalého rizika**



**min. 60°**

# Povodně x sucho

**\* Častý průvodní jev mikrobiální kontaminace vody - náhradní zásobování**



**alternativa – převážení (jak ? „leták“ KHS)  
mimo kontaminace tox. látkami (chemické látky),  
totéž problematika zastavení dodávky**

# Přístup společnosti

- **Výroba pitné vody jako ziskové podnikání ?**
- **Veřejný zájem – zajištění zdravotně nezávadné vody obyvatelům ?**