

Úvod

Lokalita

Projekt

Předsanační
doprůzkum

AAR

Sanace

Závěrečná
zpráva

Specifika sanací na Slovensku



Michal Nožička, Envishop, Praha, 2015



ÚVOD

předsanační doprůzkum a sanace slovenské lokality
z evropských fondů



**SANÁCIA ENVIRONMENTÁLNYCH ZÁŤAŽÍ NA VYBRANÝCH LOKALITÁCH
SLOVENSKEJ REPUBLIKY**

cíle:

- odstranění příčin vzniku environmentální zátěže
- omezení plošného a prostorového šíření kontaminantu
- odstranění kontaminace z podzemní vody, půdy a horninového prostředí

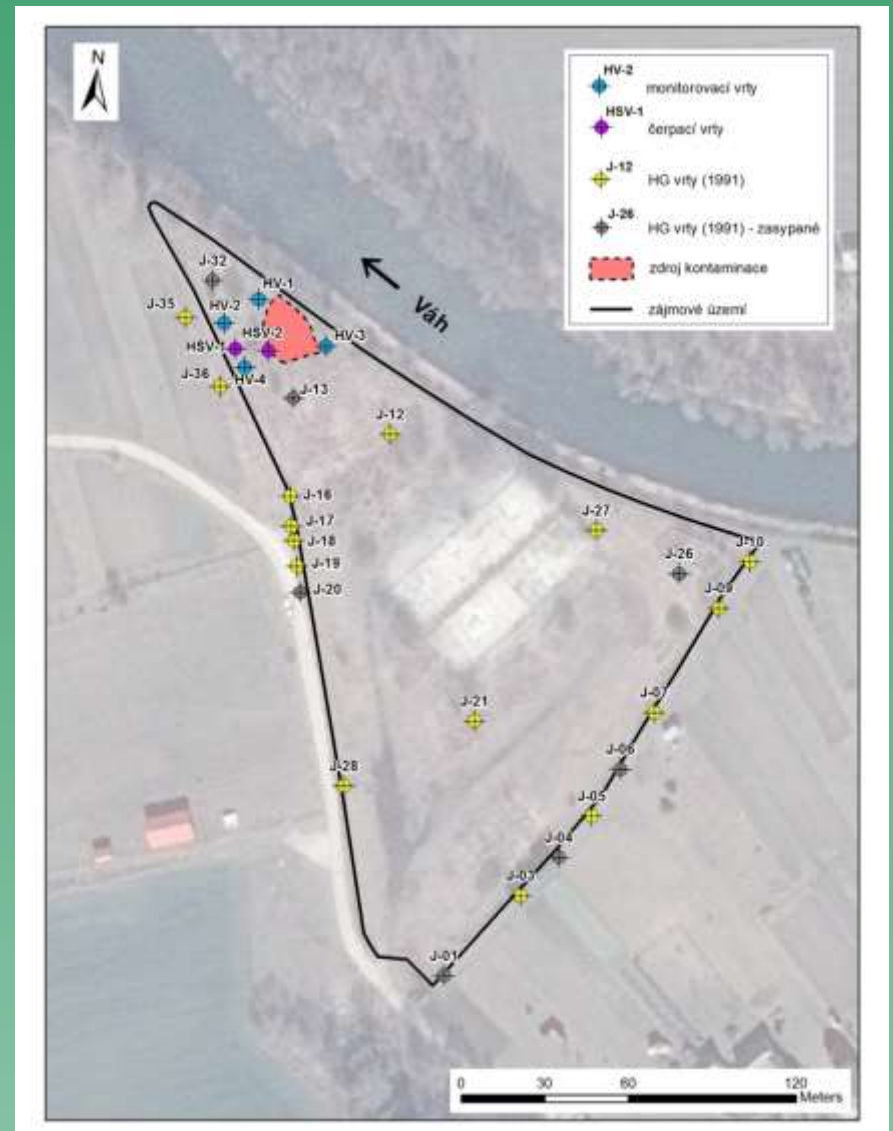
LOKALITA

- garážový dvor po Sovietskej armáde
- cca 8 km východně od města Ružomberok
- areál využívaný vojsky Sovětské armády (do r. 1990)
- AR 2002 – zjištěna/potvrzena kontaminace RU
- AAR 2015 – aktuální situace, prováděcí projekt
- aktivní sanace 03 - 10/2015



LOKALITA

- paleogén
 - jílovce, prachovce
- kvartér
 - říční sedimenty Váhu (písčité štěrky)
- podzemní vody
 - dotace povrchovými vodami z Váhu

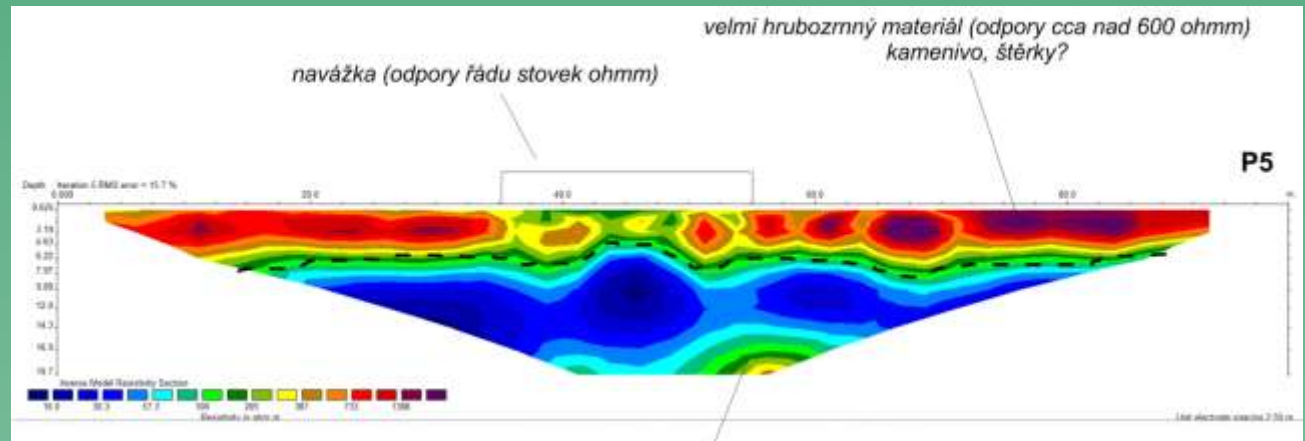


PROJEKT

- předpřipravený rámcový projekt
 - pevně dané počty jednotek
 - nemožnost vytvořit nové položky
- metodická změna (zámena prác)
 - obtížný a zdlouhavý proces
- práce mimo pozemek MO SR - neuznatelný náklad (plán štátnej pomoci)

PŘEDSANAČNÍ DOPRŮZKUM

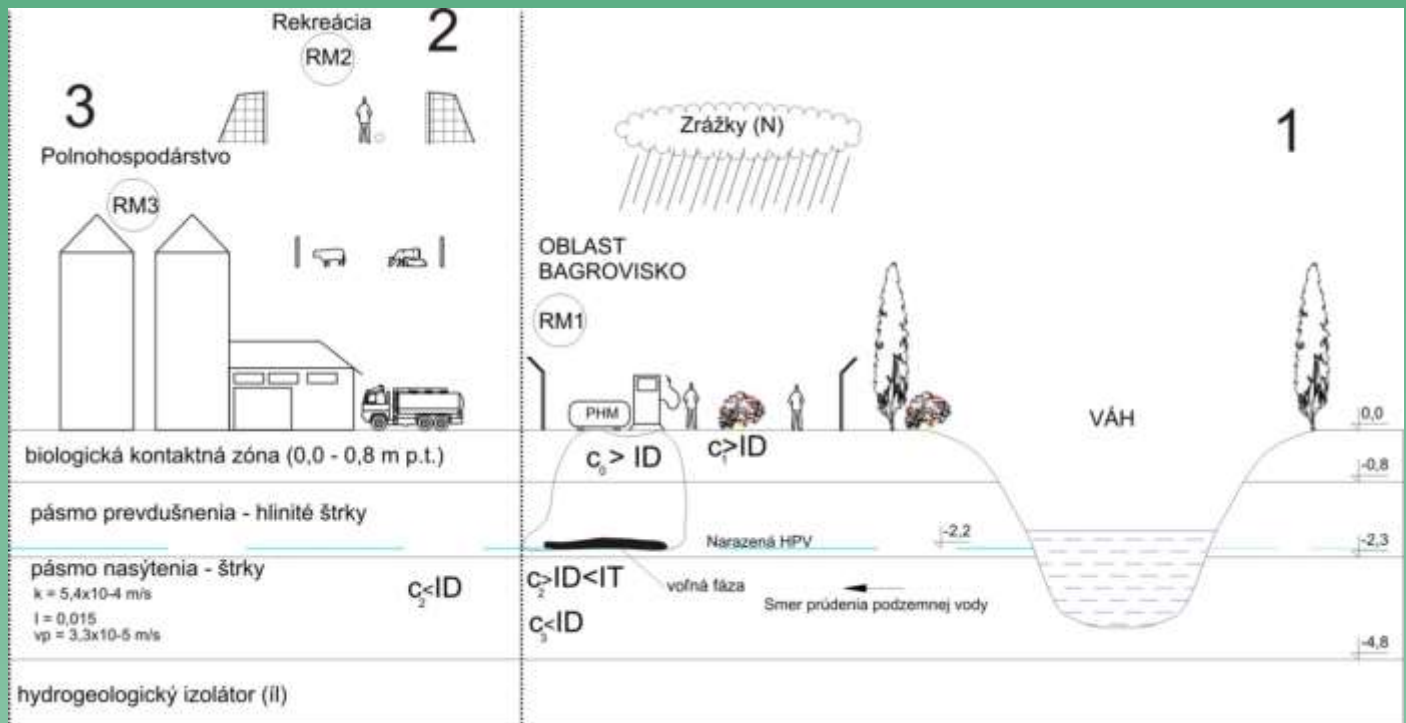
- průzkumné sondy
- monitorovací HG vrty
- atmogeochemická měření
- geofyzika
- ...



→ zjištění přesné polohy „bagroviska“
(zdroj kontaminace)

PŘEDSANAČNÍ AAR

- povinný průzkum
- kroková analýza vs. numerický model
- zdravotní rizika, ekologická rizika



SANACE

- povolení: čerpání PV, aplikace závadných látek
 - obecní úřad
- krátká doba pro sanaci → intenzifikace
- kontrolní dny (měsíčně)
- rozsáhlé podklady k fakturaci
 - odběrové protokoly, fakturace dopravy, scan stavebního deníku, terénní měření, provoz sanace, popis plánovaných prací...
- kontrola implementační agenturou ŽP (zpětně)

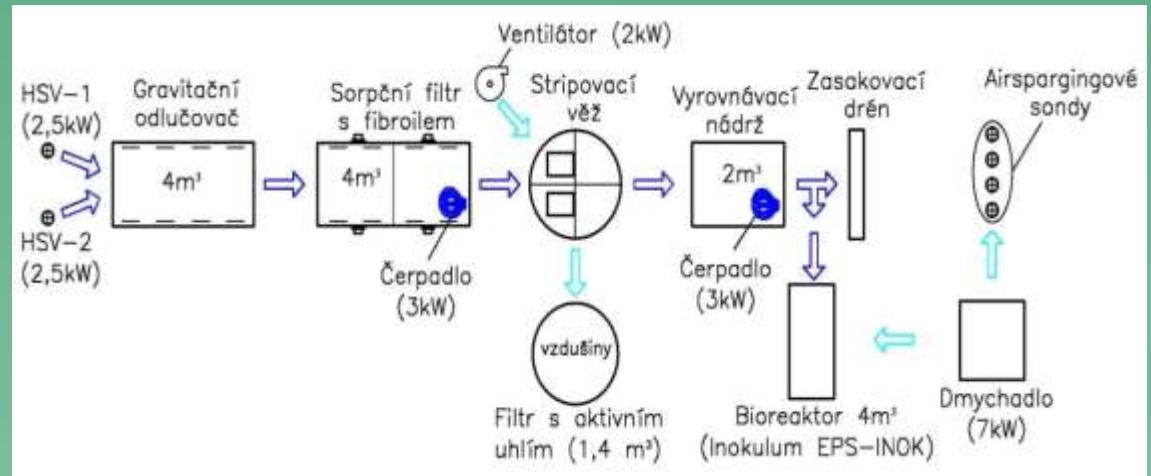
SANACE

in situ

- podzemní vody
- čerpání a čištění PV (sanační a monitorovací vrty)
- sběr volné fáze
- air sparging

- zeminy

- promývání zemin
- biostimulace
- bioaugmentace



SANACE

ex situ

- odtěžba kontaminovaných zemin (bagrovisko)
- práce non-stop 3 dny
- mezideponie, odvoz na dekontaminační plochu

Kód odpadu	Název	Kat.	skutečná produkce odpadu (t)	množství (m ³)
17 05 03	Zemina a kamení obsahující nebezpečné látky	N	1463,80	901,616



SANACE

- generální zhotovitel prací – pozdní odtěžba zdroje kontaminace
- ISCO – nad rámec projektu (MFČ)
- závěrečné vzorkování – dočasně vystrojené vrty navíc



SANACE

- demontáž a odvoz technologie
- úprava terénu (i mimo prostor odtěžby)
- likvidace realizovaných HG vrtů
- návrh likvidace stávajících HG vrtů
- předání staveniště zpět MO SR (11/2015)



ZÁVĚREČNÁ ZPRÁVA

- Slovensky
- striktní směrnice (v ČR metodický pokyn)
- samostatnou přílohou ZZ postsanační AAR
 - splnění sanačních limitů → není riziko
- komise na schvalování ZZ
- dva nezávislé oponentské posudky

- Úspěšné zakončení

Úvod

Lokalita

Projekt

Předsanační
doprůzkum

AAR

Sanace

Závěrečná
zpráva

Děkuji za pozornost



Michal Nožička, Envishop, Praha, 2015

