

Výzkum řešení degradace jakosti pitné vody při její akumulaci

ČVUT v Praze, Fakulta stavební

Mze, NAZV-1G58052

Katedra zdravotního
a ekologického inženýrství

Doc. Ing. Iva Čiháková, CSc.

Ing. Bronislava Rohanová

Ing. Filip Horký

Ing. Kateřina Slavíčková PhD.

Cíl projektu

- zamezení nežádoucím organoleptickým závadám akumulované vody
- zamezení zhoršování kvality v důsledku nedostatečného zabezpečení funkce objektu
- zlepšení výměny vody v akumulární nádrži

Posouzení VDJ - hlediska

stavební řešení

konstrukční uspořádání

hydraulická funkce

provozní funkce

Stavební řešení

- **materiál konstrukce**
(železobeton, předpínaný beton, ocel)
- **armaturní komora**
- **akumulační komora**
- **jedno / vícekomorový VDJ**
- **další místnosti (chlorovna, elektro, šatna, dílny, sociální zařízení,...)**

- **dno – stav betonu, sklony**
- **jímka – přístup (schody, svah), sklon dna**
- **stěny – povrch, drsnost, propustnost – průsaky do arm. k., výztuž, vypadlá zrna**
- **stropy – průsaky z nadloží (krápníky), obnažená výztuž,**
- **otvory – větrání – vstupy**
volitelné, vynucené, nechtěné (vlastní úpravy – otvorů – montážní pěna, zazdění), okna, sklobeton, vrata, dveře
- **potrubí – stav – umístění – funkční armatury**
– popis – technická řešení

Vnější uspořádání

- VDJ zemní – zcela zapuštěný do terénu: krytí zeminou, **ochranné pásmo, pouze zatravnění**
- nutná dokonalá izolace
- úprava terénu – kontroly sedání zeminy
- uzavřený pozemek
- kontrola odvodnění terénu
- odvodnění VDJ

Konstrukční uspořádání

- zemní VDJ
- věžové VDJ
- pravoúhlé nádrže
- kruhové nádrže
- dvoukomorové
- jednokomorové

Hydraulická funkce

- poloha VDJ – výškové a situační požadavky (centrum spotřeby, terén)
- dostatečný počet tlakových pásem (VDJ, redukční a regulační armatury, ČS, ATS)
- $60 - 25 = \underline{35 \text{ m}}$ v.sl. resp. $70 - 15 = \underline{45 \text{ m}}$ v.sl.
- zajištění výměny vody (stáří, kvalita, FIFO, FILO), provozování plnění a prázdnění, gravitace – výtlač
- výtlačný X gravitační systém
- umístění potrubí vtoku a odtoku (poloha, natočení)

Provozní funkce

- hlavní – vedlejší
- distribuční – koncový
- zásobování veřejnosti, nemocnice, ...
- prací voda, technologická voda,..
- před spotřebištěm, ve spotřebišti, za spotřebištěm
- soustava VDJ zemní a věžový, ČS
- místní vodovod – vodárenská soustava

Poruchy vodojemů

1. nedokonalá projektová dokumentace
2. nedostatky při výstavbě
3. zanedbaná údržba
4. snížení pevnosti stavebních materiálů, degradace konstrukce
5. nešetrné provozování konstrukce
6. teplotní a vlhkostní namáhání konstrukce – omezená výměna vzduchu – orosené konstrukce a potrubí
7. dynamické účinky vyvolané dopravou
8. přetěžování svislých a stropních konstrukcí
9. vliv vegetace – kořenový systém trvalých porostů
10. neoprávněný vstup

Odvětrání komor vodojemů

- přímo (mimo objekt)
- nepřímo (do prostoru AK)
- snaha o odvětrání těchto prostor není vždy účelně dořešena
- řada větracích otvorů není zabezpečena ani proti vniknutí hmyzu a jiných živočichů (mřížkou)
- vysoká vzdušná vlhkost v AK
- ventilační turbína



Nedostatky při výstavbě

- špatná kvalita použitých stavebních hmot
- chyby v uložení betonu
- nekázeň při výstavbě
- sanace
- mytí velkým tlakem



Teplotní a vlhkostní namáhání konstrukce

- pronikání vody do stěny v AK
- vysoká vzdušná vlhkost v AK
- zelené stěny- osvětlená armaturní komora
- nefunkční vodoznaky – výpar do armaturní komory



Venkovní údržba zeleně



[Předchozí](#)

[Další](#)

Stavební úpravy v AK

- vysekané kapsy
- průsak z nádrže



- potrubí bez nátěru
- průsaky
- nepořádek

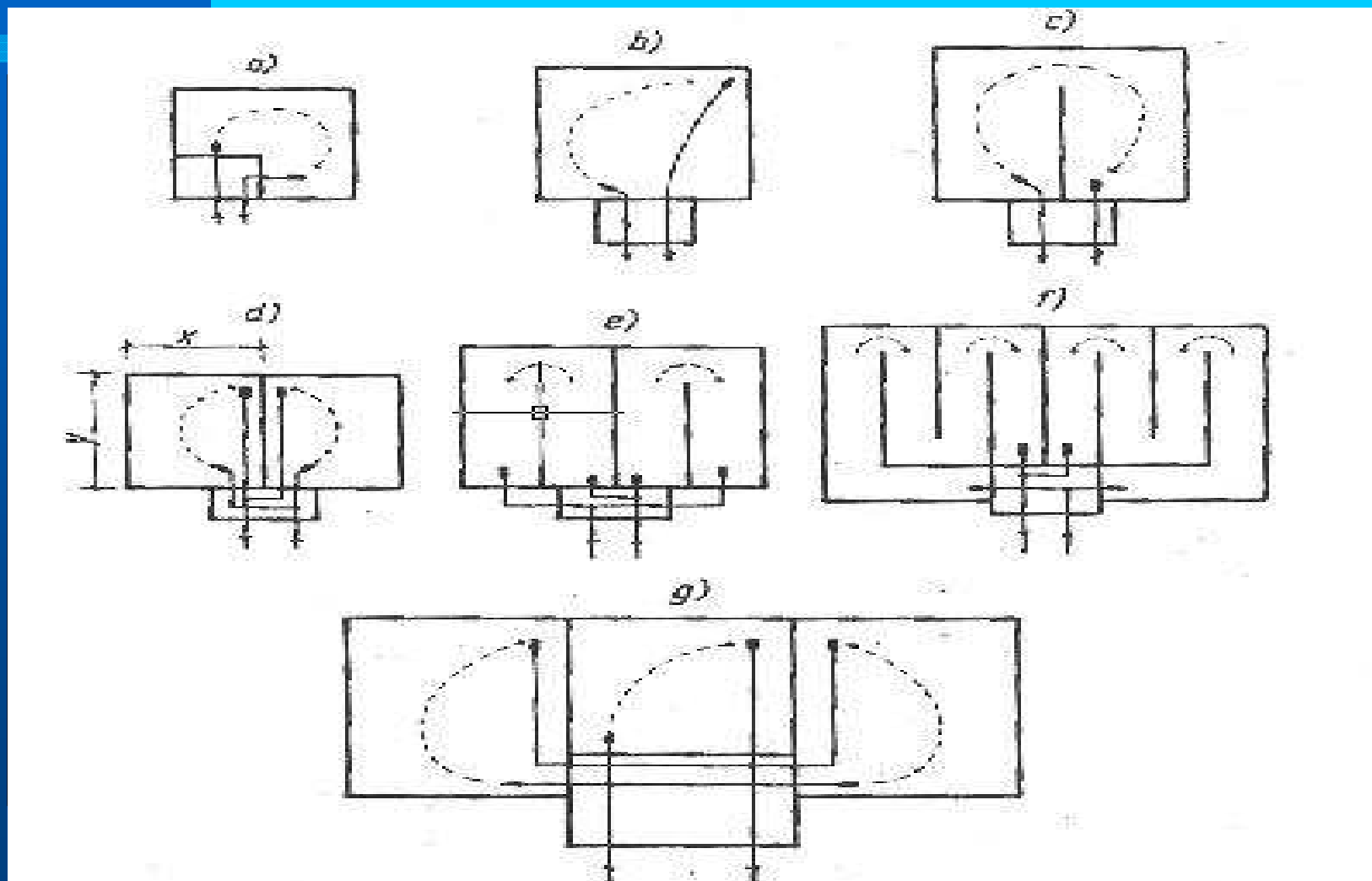


Výměna vody

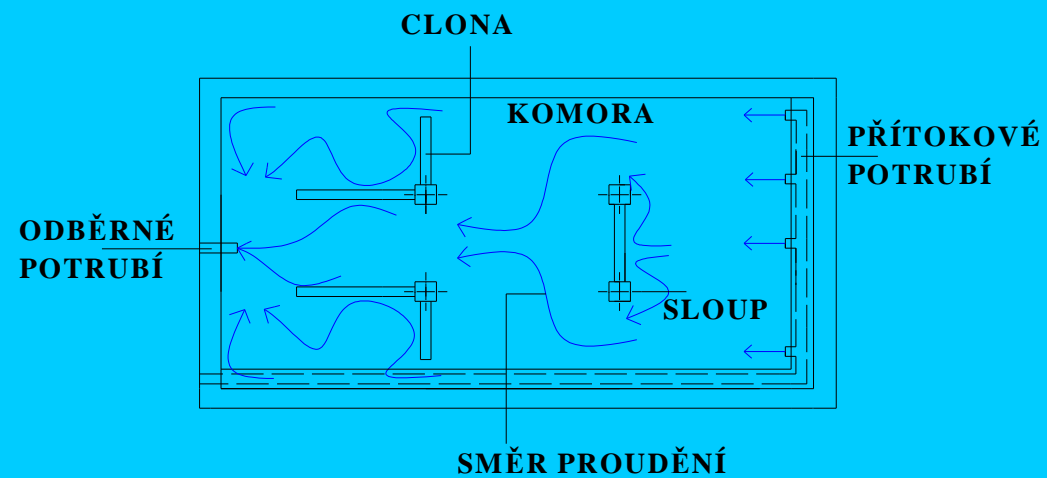
- umístění přítokového a odtokového potrubí
- odrazné zdi a clony
- manipulace s plněním a prázdněním
- 3D modely



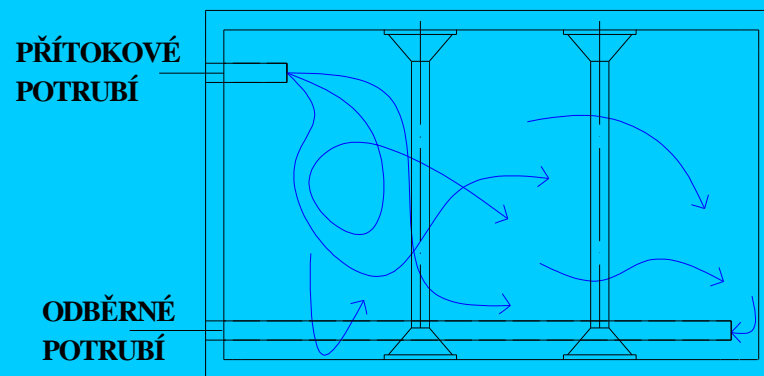
Vliv polohy přítoku a odtoku na výměnu vody



Úprava přítoku a odtoku



Poloha potrubí – svislý řez



Předchozí

Další

Umístění VDJ v intravilánu

- strategický bod
- vliv zeleně
- trvalé porosty
- architektura
- priority
- ekonomika
- dotčená práva
- účastníci řízení



Oblasti kontroly VDJ

- **stavební část – spodní stavba, nosná konstrukce, zastřešení, vstupy, schody, žebříky, podlahy, dveře, vrata**
- **vybavení – arm. komora, akumul. prostor**
- **izolace**
- **větrání**
- **víceúčelové využití VDJ (problematické, nekázeň)**
- **chování obsluhy**
- **okolí VDJ, vegetace**

Poznatky z místních šetření

- není kontrola průsaků do podloží
- větrání akumulace - problematické
- zavzdušnění akumulace X porucha
- vstupy do AN
- prašné podlahy v AK
- vybavení zaměstnanců pro vstup AP
- využití AK, jejich úklid



- stav komory před čištěním
- uložení vtokového potrubí

Závěrem

- stanovení požadavků na **provozování VDJ** do stejné kategorie jako je **provoz vodárny**
- dodržovat požadavky na 1. hygienické pásmo okolo VDJ se zákazem vstupu a jeho vymáháním (vlastní kontroly – časté návštěvy, policie, monitoring – kamery)
- plánování financí na údržbu a provoz VDJ
- poděkování za umožnění vstupů, informace a doprovod na lokality

*Naším kolegům z vybraných provozů
chceme poděkovat za umožnění
vstupů, informace, často i konzultace,
a také doprovod na lokality, které je
často obtížné najít.*

Děkuji za pozornost

